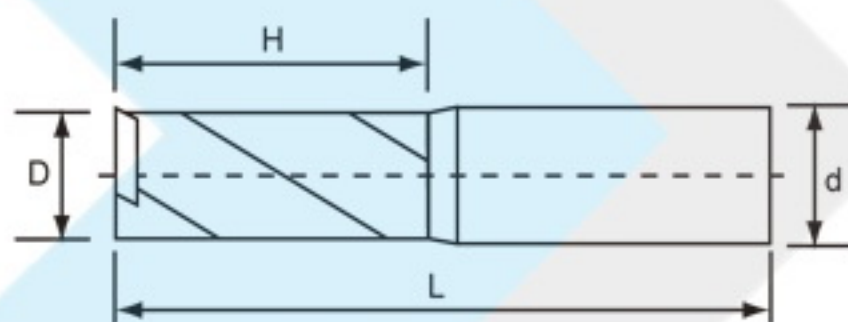


### BMCF 过中心立铣刀 / BMCF Centered End Mill

本公司所生產精密焊刃式各類刀具，大量用於機械加工業、模具業、汽車零配件業等各種輕重切削加工使用，以台灣精湛技術與高級鎢鋼刀片，經過各種嚴密製程焊接製成，確保了精密的品質。另外更透過不斷的研發，將刀具壽命價值最大化，為使用者大幅度降低加工成本。

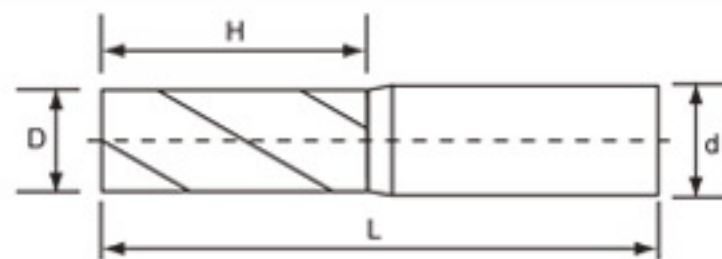
對於標準常用刀型如：精/粗切削立銑刀、T型刀、側銑刀、鳩尾槽刀、斜度刀、筒型精/粗銑刀等，全力維持充足庫存，以即時提供您加工所需。並為提供一貫服務，同時承接各類刀具的維修服務，包括換刀刃、切斷研磨底刃、刀刃研利、改徑改柄等，歡迎隨時聯繫服務需求，安排收送服務。

### BMCF 過中心立銑刀 / BMCF Centered End Mill



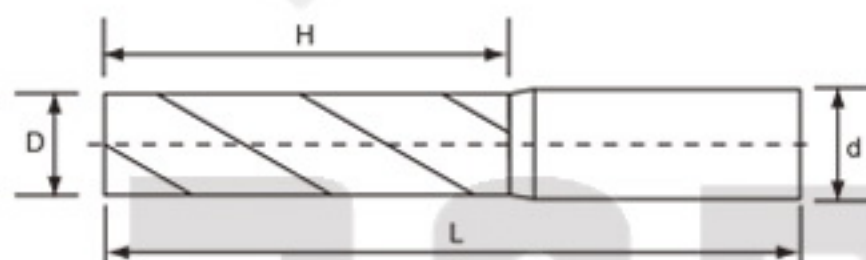
	外徑D	刃長H	柄徑d	全長L	刃數T
BMCF14-030-2C	14	30	16	105	2
BMCF15-030-2C	15	30	16	105	2
BMCF16-030-2C	16	30	16	105	2
BMCF17-030-2C	17	30	16	105	2
BMCF18-040-2C	18	40	20	115	2
BMCF19-040-2C	19	40	20	115	2
BMCF20-040-2C	20	40	20	115	2
BMCF21-040-2C	21	40	20	115	2
BMCF22-040-2C	22	40	20	115	2
BMCF23-040-2C	23	40	25	115	2
BMCF24-050-2C	24	50	25	135	2
BMCF25-050-2C	25	50	25	135	2
BMCF26-050-2C	26	50	25	135	2
BMCF28-050-2C	28	50	25	135	2
BMCF30-050-2C	30	50	25	135	2
BMCF32-050-2C	32	50	32	135	2
BMCF35-050-2C	35	50	32	135	2

# BMNF 標準精銑刀 / BMNF Standard Finishing End Mill



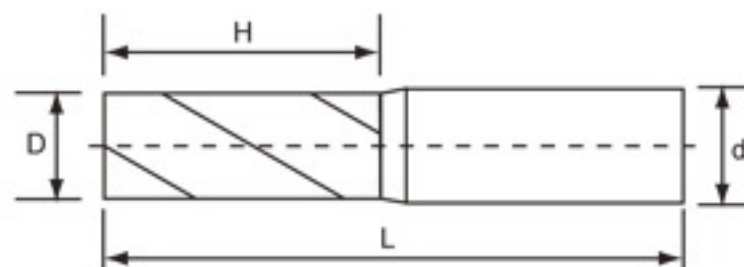
型號	外徑D	刃長H	柄徑d	全長L	刃數T
BMNF14-030-2C/4C	14	30	16	105	2 / 4
BMNF15-030-2C/4C	15	30	16	105	2 / 4
BMNF16-030-2C/4C	16	30	16	105	2 / 4
BMNF17-030-2C/4C	17	30	16	105	2 / 4
BMNF18-040-2C/4C	18	40	20	115	2 / 4
BMNF19-040-2C/4C	19	40	20	115	2 / 4
BMNF20-040-2C/4C	20	40	20	115	2 / 4
BMNF21-040-2C/4C	21	40	20	115	2 / 4
BMNF22-040-2C/4C	22	40	20	115	2 / 4
BMNF23-040-2C/4C	23	40	20	115	2 / 4
BMNF24-050-2C/4C	24	50	25	135	2 / 4
BMNF25-050-2C/4C	25	50	25	135	2 / 4
BMNF26-050-2C/4C	26	50	25	135	2 / 4
BMNF27-050-2C/4C	27	50	25	135	2 / 4
BMNF28-050-2C/4C	28	50	25、32	135	2 / 4
BMNF29-050-2C/4C	29	50	25、32	135	2 / 4
BMNF30-050-2C/4C	30	50	25、32	135	2 / 4
BMNF31-050-2C/4C	31	50	32	135	2 / 4
BMNF32-050-2C/4C	32	50	32	135	2 / 4
BMNF32-050-4C	32	50	32	135	4
BMNF33-050-4C	33	50	32	135	4
BMNF34-050-4C	34	50	32	135	4
BMNF35-050-4C	35	50	32	135	4
BMNF40-050-4C	40	50	32	135	4
BMNF45-050-6C	45	50	32、42	135	6
BMNF50-050-6C	50	50	32、42	135	6

# BMLF 加長型精銑刀 / BMLF Lengthened Finishing End Mill



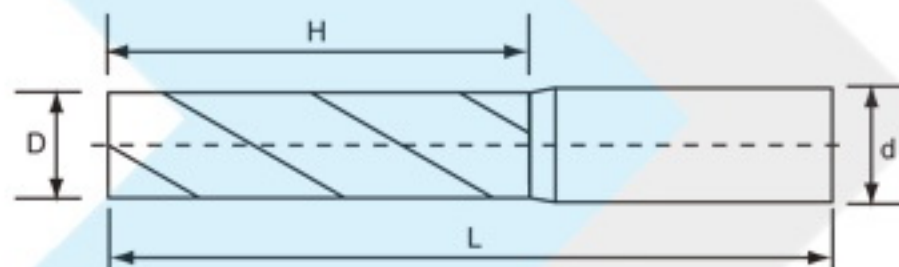
型號	外徑D	刃長H	柄徑d	全長L	刃數T
BMLF16-050/075-3/4C	16	50/75	16	155	3 / 4
BMLF18-050/075-3/4C	18	50/75	20	155	3 / 4
BMLF20-075/100-4C	20	75/100	20	155/175	4
BMLF22-075/100-4C	22	75/100	20	155/175	4
BMLF25-075/100/125/150-4C	25	75/100/125/150	25	155/185/210/235	4
BMLF30-075/100/125/150-4C	30	75/100/125/150	32	160/185/210/235	4
BMLF32-075/100/125/150-4C	32	75/100/125/150	32	160/185/210/235	4
BMLF35-075/100/125/150-4C	35	75/100/125/150	32	160/185/210/235	4
BMLF40-075/100/125/150/200-4C	40	75 / 100 / 125 / 150 / 200	32、42	180 / 205 / 230 / 255 / 305	4
BMLF50-100/150/200/250-4C	50	100 / 150 / 200 / 250	42	205 / 255 / 305 / 355	6

## BMCC 正粗銑刀 / BM CC Roughing End Mill



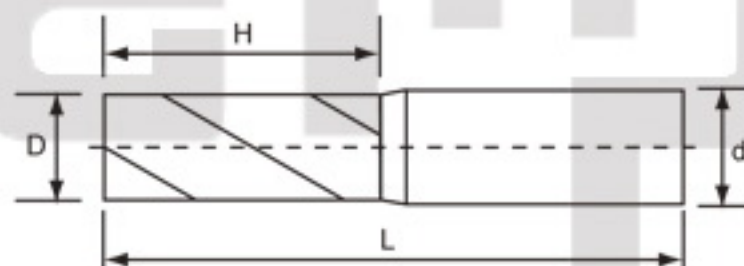
型號	外徑D	刃長H	柄徑d	全長L	刃數T
BMCC20-040-3C	20	40	20	118	3
BMCC22-040-3C	22	40	20	118	3
BMCC25-050-4C	25	50	25	135	4
BMCC30-050-4C	30	50	32	135	4
BMCC32-050-4C	32	50	32	135	4
BMCC35-050-4C	35	50	32	135	4
BMCC40-050-4C	40	50	32	135	4
BMCC50-050-6C	50	50	42	135	6

## BMLC 加長正粗銑刀 / BMLC Length-extended Roughing End Mill



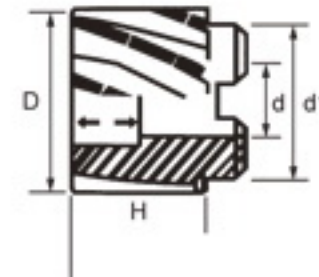
型號	外徑D	刃長H	柄徑d	全長L	刃數T
BMLC20-065/075-3C	20	65/75	20	140/160	3
BMLC25-75/100/125-4C	25	75/100/125	25	75/100/125	4
BMLC30-075/100/125/150-4C	30	75/100/125/150	32	160/185/210/235	4
BMLC32-075/100/125/150-4C	32	75/100/125/150	32	160/185/210/235	4
BMLC35-075/100/125/150-4C	35	75/100/125/150	32	160/185/210/235	4
BMLC40-075/100/125/150/200-4C	40	75/100/125/150/200	32、42	180/205/230/255/305	4
BMLC50-100/125/150/200/250-6C	50	100/125/150/200/250	50.8	205/230/255/315/355	6

## BMSC 強力型粗銑刀 / BMSC Powerful Roughing End Mill(Semi-Circular blade)



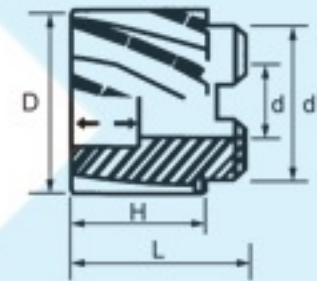
型號	外徑D	刃長H	柄徑d	全長L	刃數T
BMSC30-100-4C	30	100	32	185	4
BMSC50-150-6C	50	150	42	250	6

# WMTF 筒型精銑刀 / WMTF Tube Type Finishing Mills



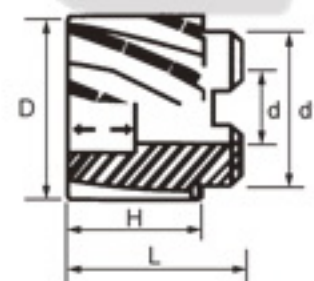
型號	外徑D	刃長H	孔徑d	徑 d1	全長L	刃數T
WMTF50-050	50	50	25.4	45	67	6
WMTF50-075	50	75	25.4	45	92	6
WMTF50-100	50	100	25.4	45	112	6
WMTF60-050	60	50	25.4/31.75	55	67	6
WMTF60-075	60	75	25.4/31.75	55	92	6
WMTF60-100	60	100	25.4/31.75	55	112	6
WMTF75-050	75	50	31.75	60	65	8
WMTF75-075	75	75	31.75	60	90	8
WMTF75-100	75	100	31.75	60	115	8
WMTF75-125	75	125	31.75	60	140	8
WMTF80-050	80	50	31.75	60	65	8
WMTF80-080	80	80	31.75	60	90	8

## WMTR 筒型粗銑刀 / WMTR Tube Type Roughing Cutter



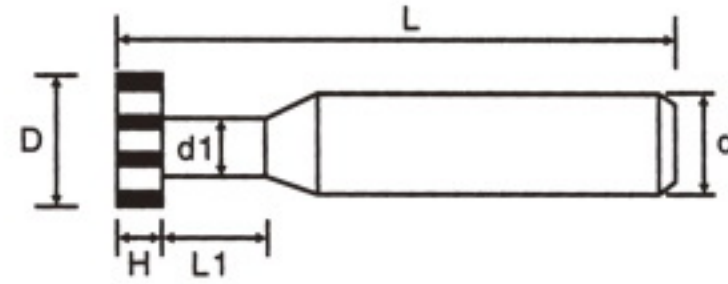
型號	外徑D	刃長H	孔徑d	徑 d1	全長L	刃數T
WMTR50-050	50	50	25.4	45	67	6
WMTR50-075	50	75	25.4	45	92	6
WMTR50-100	50	100	25.4	45	112	6
WMTR60-050	60	50	25.4/31.75	55	67	6
WMTR60-075	60	75	25.4/31.75	55	92	6
WMTR60-100	60	100	25.4/31.75	55	112	6
WMTR75-050	75	50	31.75	60	65	8
WMTR75-075	75	75	31.75	60	90	8
WMTR75-100	75	100	31.75	60	115	8
WMTR75-125	75	125	31.75	60	140	8
WMTR80-050	80	50	31.75	60	65	8
WMTR80-080	80	80	31.75	60	90	8

## BMTF 強力筒型粗銑刀 / BMTF Tube Type Powerful Roughing Cutter



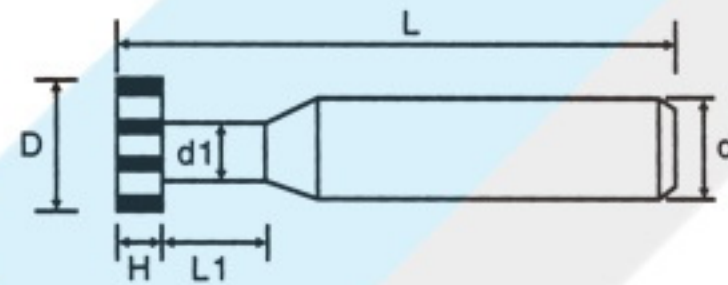
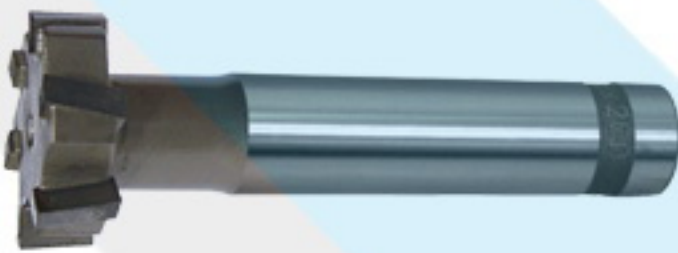
型號	外徑D	刃長H	孔徑d	徑 d1	全長L	刃數T
BMTF60-075	60	75	31.75	55	90	6
	75	75	31.75	60	90	8
BMTF75-100	75	100	31.75	60	115	8

# STTC 直刃T型刀 / STTC Straight Teeth T-Type Cutter



型號	外徑D	刃長H	刃數T	柄徑d	頸徑d1	頸長L	全長L
STTC016-03/04/05/06/08/10/12	16	3/4/5/6/8/10/12	4	10	8	10	90
STTC020-03/04/05/06/08/10/12	20	3/4/5/6/8/10/12	6	12	10.5	10	90
STTC025-03/04/05/06/08/10/12	25	3/4/5/6/8/10/12	6	12	10.5	10	90
STTC030-03/04/05/06/08/10/12	30	3/4/5/6/8/10/12	6	16	13	10	90
STTC032-03/04/05/06/08/10/12	32	3/4/5/6/8/10/12	6	16	13	10	90
STTC035-03/04/05/06/08/10/12	35	3/4/5/6/8/10/12	6	16	13	10	90
STTC040-03/04/05/06/08/10/12	40	3/4/5/6/8/10/12	6	20	18	10	100
STTC045-03/04/05/06/08/10/12	45	3/4/5/6/8/10/12	8	20	18	10	100
STTC050-03/04/05/06/08/10/12	50	3/4/5/6/8/10/12	8	25	22	10	100
STTC060-05/06/08/10/12	60	3/4/5/6/8/10/12	10	32	30	10	130
STTC075-10/12	75	10/12	14	32	30	10	130
STTC100-10/12	100	10/12	16	32	30	10	130
STTC120-12/16	120	10/16	20	32	30	10	130

# CTTC 千鳥刃T型刀 / CTTC Chidori Blade T-Type Cutter

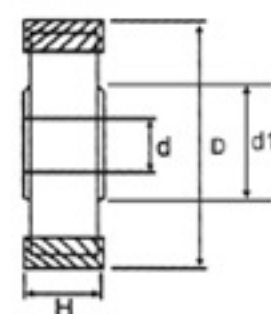
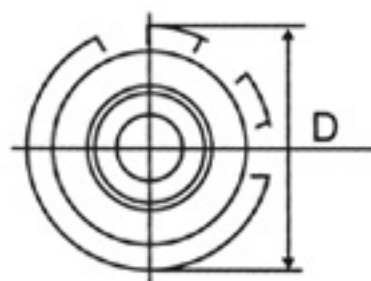


型號	外徑D	刃長H	刃數T	柄徑d	頸徑d1	頸長L	全長L
CTTC020-03/04/05/06/08/10/12	20	3/4/5/6/8/10/12	6	16	11	16	100
CTTC025-03/04/05/06/08/10/12	25	3/4/5/6/8/10/12	6	16	13	16	100
CTTC030-03/04/05/06/08/10/12	30	3/4/5/6/8/10/12	6	16	15	16	100
CTTC032-03/04/05/06/08/10/12	32	3/4/5/6/8/10/12	6	16	15	16	120
CTTC035-03/04/05/06/08/10/12	35	3/4/5/6/8/10/12	6	16	15	16	120
CTTC040-03/04/05/06/08/10/12	40	3/4/5/6/8/10/12	6	25	21	16	150
CTTC045-03/04/05/06/08/10/12	45	3/4/5/6/8/10/12	8	25	21	16	150
CTTC050-03/04/05/06/08/10/12	50	3/4/5/6/8/10/12	8	25	24	16	150
CTTC06005/06/08/10/12/15/16/20/25	60	5/6/8/10/12/15/16/20/25	10	32	30	11	130
CTTC075-10/12	75	10/12	16	32	30	11	130
CTTC100-10/12/16	100	10/12/16	18	32	30	11	130

焊刃式千鳥刃T型刀-螺絲溝專用 (Dedicated for Screw groove)

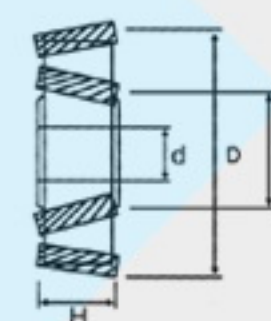
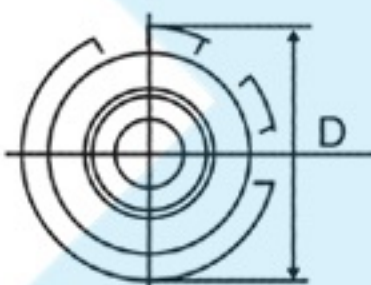
CTTC032-14-M	32	14	6	25	16	21	120
CTTC038-16-M	38	16	6	32	19	21	130
CTTC040-18-M	40	18	6	32	20	26	135
CTTC040-18-M	45	18	6	32	21	30	140
CTTC048-20-M	48	20	6	32	23	31	140
CTTC050-20-M	50	20	8	32	23	31	140
CTTC050-21-M	50	21	8	32	23	31	140
CTTC050-25-M	50	25	8	32	23	31	150

# STSF 直刃側銑刀 / STSF Straight Blade Side Cutting Tool



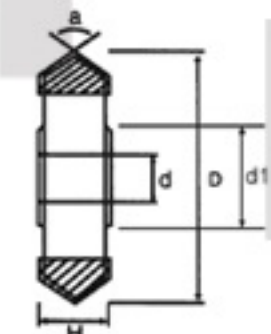
型號	材質	外徑D	厚度H	孔徑d	刃數T	仔徑d1
STSF075-(03/04/.../16)	K/P/M	75	3/4/.../16	25.4	14	40
STSF100-(03/04/.../20)	K/P/M	100	3/4/.../20	25.4	16	40
STSF125-(03/04/.../20)	K/P/M	125	3/4/.../20	25.4	18	40
STSF150-(03/04/.../12)	K/P/M	150	3/4/.../12	25.4	20	40
STSF175-(03/04/.../12)	K/P/M	175	3/4/.../12	25.4	22	40
STSF200-(03/04/.../12)	K/P/M	200	3/4/.../12	25.4	26	50

# CTSF 千鳥刃側銑刀 / CTSF Chidori Blade Side Cutting Tool



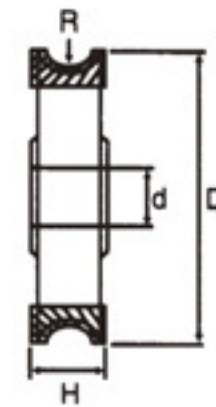
型號	材質	外徑D	厚度H	孔徑d	刃數T	仔徑d1
CTSF075-03/04/.../16K	K/P/M	75	3/4/5/6/.../16	25.4	16	40
CTSF100-03/04/.../20K	K/P/M	100	3/4/5/6/.../20	25.4	18	40
CTSF125-03/04/.../20K	K/P/M	125	3/4/5/6/7/8/9/10.../20	25.4	20	40
CTSF150-03/04/.../20K	K/P/M	150	3/4/5/6/7/8/9/10.../20	25.4	22	40
CTSF175-06/08/10/12K	K/P/M	175	6/8/10/12	25.4	24	50
CTSF200-06/08/10/.../16K	K/P/M	200	6/8/10/12	25.4	28	50

# ATSF 夾角側銑刀 / ATSF The Angle-Type Side Cutting Tool



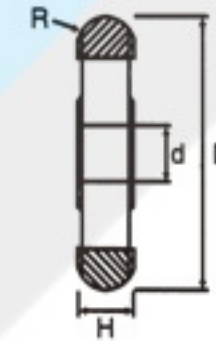
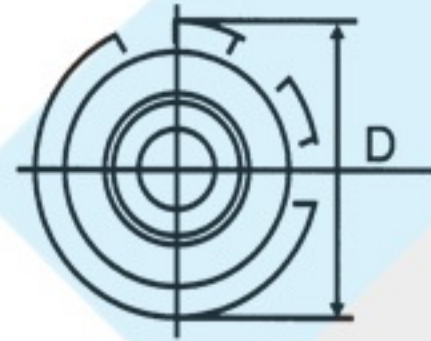
型號	外徑D	厚度H	角度a	孔徑d	刃數T	仔徑d1
ATSF075-12-060/090/120	75	12	60°、90°、120°	25.4	14/16/16	40
ATSF100-12-060/090/120	100	12	60°、90°、120°	25.4	16/18/18	40

# IRST 內R側銑刀 / IRST Concave Angle R Side Cutting Tool



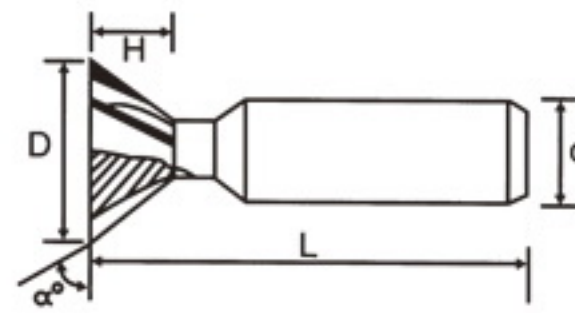
型號	外徑D	厚度H	角度R	刃數T	孔徑d
IRST100-12-3R	100	12	3R	16	25.4
IRST100-18-4R	100	18	4R	16	25.4
IRST100-20-5R	100	20	5R	16	25.4
IRST100-22-6R	100	22	6R	16	25.4

# ORSF 外側銑刀 / ORSF R Side Cutting Tool



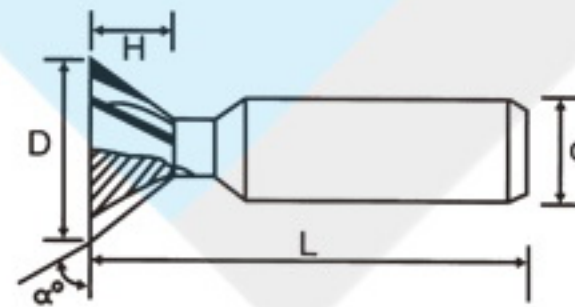
型號	外徑D	厚度H	角度R	刃數T	孔徑d
ORSF075-15/20/25/30/35/40/50/60	75	3/4/5/.../12	1.5R/2R/2.5R/3R/3.5R/4R/5R/6R	14	25.4
ORSF100-15/20/25/30/35/40/45/50/60	100	3/4/5/.../12	1.5R/2R/2.5R/3R/3.5R/4R/4.5R/5R/6R	16	25.4
ORSF125-25/30/35/40/45/50/60	125	5/.../12	2.5R/3R/3.5R/4R/4.5R/5R/6R	18	25.4
ORSF150-25/30/35/40/45/50/60	150	5/.../12	2.5R/3R/3.5R/4R/4.5R/5R/6R	20	25.4

# DT45 45度鳩尾槽铣刀 / DT45 45-degree Dovetail Cutting Tool



型號	外徑D	刃長H	柄徑d	全長L	刃數T
DT45-016	16	4	12	70	3
DT45-020	20	5	12	80	4
DT45-025	25	6.5	12	90	5
DT45-030	30	8	16	105	5
DT45-035	35	9.5	20	105	6
DT45-040	40	11.5	20	105	6
DT45-045	45	13	25	115	6
DT45-050	50	14.5	25	115	6
DT45-055	55	15	32	125	6
DT45-060	60	19	32	125	6
DT45-075	75	24	32	145	8
DT45-100	100	34	32	150	10

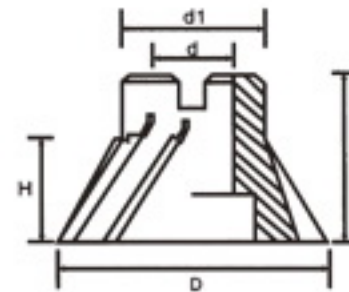
# DT60 60度鳩尾槽铣刀 / DT 60-degree Angle Dovetail Cutting Tool



型號	外徑D	刃長H	柄徑d	全長L	刃數T
DT60-016	16	6	12	70	3
DT60-020	20	7	12	80	3
DT60-025	25	11	12	90	4
DT60-030	30	13	16	90	6
DT60-035	35	16	16	105	6
DT60-040	40	17	20	110	6
DT60-045	45	19	25	120	6
DT60-050	50	21	25	120	6
DT60-055	55	24	32	130	6
DT60-060	60	27	32	130	6
DT60-075	75	34	32	130	8
DT60-100	100	55	32	165	10

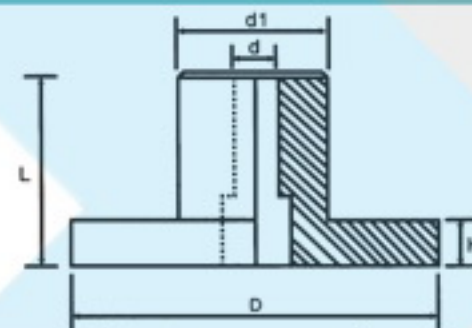


# DTTC 筒型鳩尾槽銑刀 / DTTC Tube Type Dovetail Cutting Tool



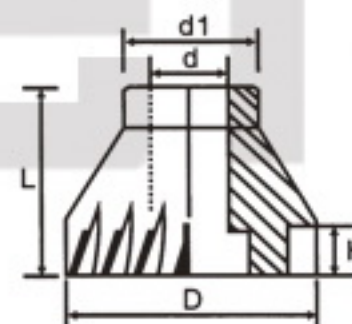
型號	外徑D	角度a°	刃數T	刃長H	孔徑d	徑 d1	全長L
DTTC45-075	75	45	8	13.5	25.4	46	50
DTTC45-100	100	45	10	21.5	31.75	55	50
DTTC45-125	125	45	12	31.5	31.75	60	50
DTTC50-075	75	50	8	17	25.4	45	55
DTTC50-100	100	50	10	26	31.75	55	50
DTTC50-125	125	50	12	38	31.75	60	58
DTTC55-075	75	55	8	20	25.4	45	55
DTTC55-100	100	55	10	31	31.75	55	50
DTTC55-125	125	55	12	45	31.75	60	65
DTTC60-075	75	60	8	24	25.4	45	50
DTTC60-100	100	60	10	37	31.75	55	60
DTTC60-125	125	60	12	54	31.75	60	80
DTTC60-150	150	60	14	71	31.75	68	93

# CTFM 千鳥刃平面刀 / CTFM Chidori Blade Face Milling Cutter



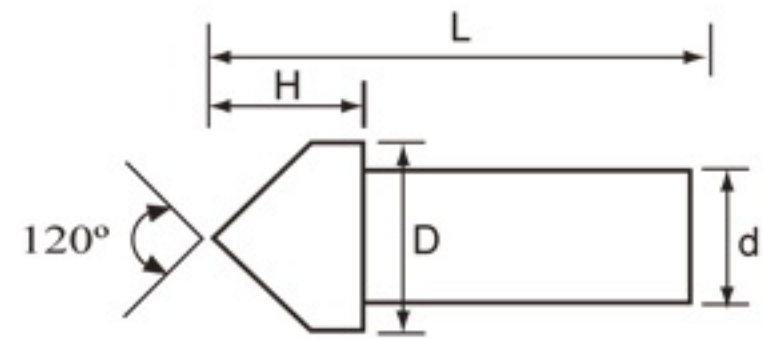
型號	外徑D	刃數T	刃長H	孔徑d	徑 d1	全長L
CTFM75	75	10	16	25.4	60	55
CTFM100	100	12	16、20	31.75	60	55
CTFM110	110	12	16	31.75	65	55
CTFM120	120	14	16	31.75	65	55
CTFM130	130	14	16、20	31.75	65	55
CTFM150	150	16	16、20	31.75	65	55
CTFM160	160	16	16	31.75	65	55
CTFM170	170	18	16	31.75	65	55
CTFM180	180	18	16	31.75	65	55
CTFM200	200	20	16、20	31.75	70	55
CTFM220	220	24	16、20	31.75	70	55
CTFM250	250	28	20、25	31.75	70	55
CTFM300	300	32	20、25	31.75	70	55

# FM 面銑刀 / FM Powerful Face Milling Cutter



型號	外徑D	孔徑d	刃長H	徑 d1	刃數T	全長L
FM75	75	25.4	16	46	10	55
FM100	100	31.75	16	60	12	55
FM125	125	31.75	16	70	14	55
FM150	150	50.8	16	80	16	55

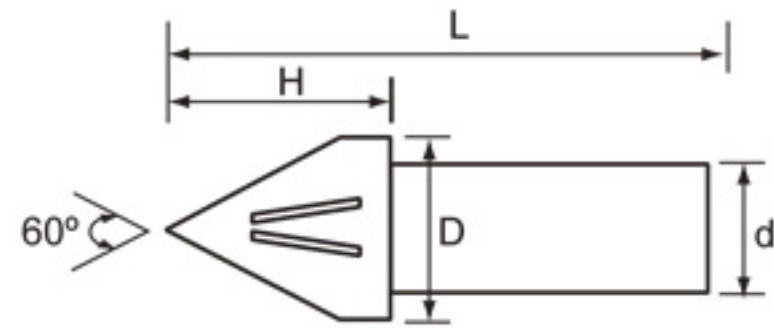
# CT120 120度倒角銑刀 / CT120 120-degree Chamfer Cutting Tool



型號	外徑D	刃長H	柄徑d	全長L	刃數T
CT120-016	16	4.5	16	85	2
CT120-020	20	6.0	16	85	2
CT120-025	25	7.0	20	90	2
CT120-030	30	8.5	25	95	2
CT120-035	35	10.0	25	95	2
CT120-040	40	11.5	25、32	105	4
CT120-045	45	13.0	25、32	105	4
CT120-050	50	14.5	25、32	110	4
CT120-055	55	15.5	25、32	110	6
CT120-060	60	17.0	25、32	110	6
CT120-080	80	23.0	32	140	6
CT120-100	100	28.5	32、42	150	8

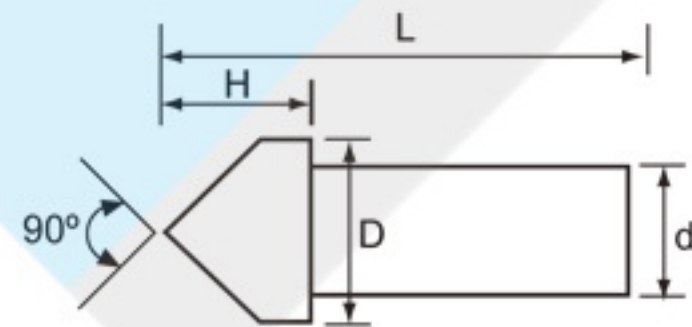
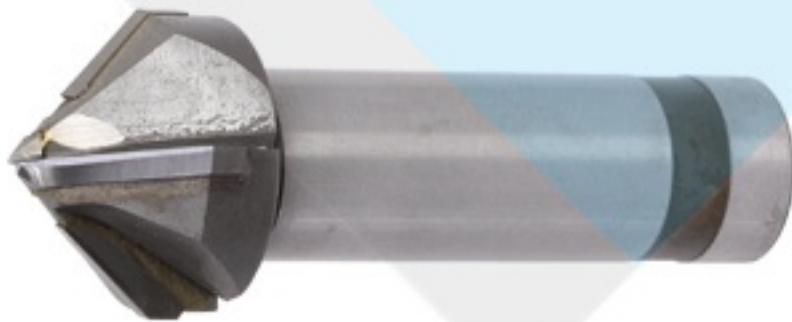
ussbamp

# CT60 60度倒角銑刀 / CT60 60-degree Chamfer Cutting Tool



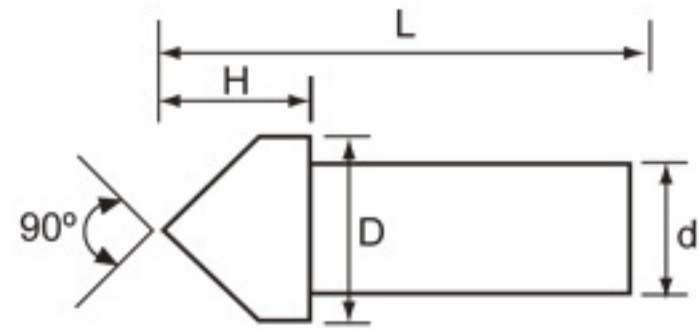
型號	外徑D	刃長H	柄徑d	全長L	刃數T
CT60-016	16	13.5	16	95	2
CT60-020	20	17	16	95	2
CT60-025	25	21	20	115	2
CT60-030	30	25	25	115	2
CT60-035	35	30	25	120	2
CT60-040	40	34	25、32	125	4
CT60-045	45	38	25、32	130	4
CT60-050	50	43	25、32	135	4
CT60-055	55	47	25、32	140	6
CT60-060	60	51	25、32	145	6

# CT90 90度斜度銑刀 / CT90 90-degree Chamfer Cutting Tool



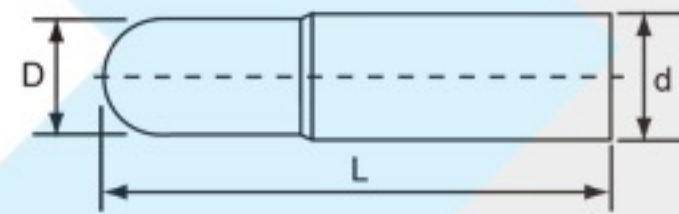
型號	外徑D	刃長H	柄徑d	全長L	刃數T
CT90-016	16	8	16	90	2
CT90-020	20	10	16	90	2
CT90-025	25	12.5	20	95	2
CT90-030	30	15	25	100	2
CT90-035	35	17.5	25	100	2
CT90-040	40	20	25、32	115	4
CT90-045	45	22.5	25、32	115	4
CT90-050	50	25	25、32	120	4
CT90-055	55	27.5	25、32	120	6
CT90-060	60	30	25、32	125	6
CT90-080	80	40	32	165	6
CT90-100	100	50	32、42	175	8

# SHCT 鎢鋼頭倒角刀 / SHCT Solid Carbide Head Chamfer Cutter



型號	外徑D	刃數T	柄徑d	刃長H	全長L
SHCT08-1C/3C	8	1/3	6	14	58
SHCT10-1C/3C	10	1/3	8	16	60
SHCT12-1C/3C	12	1/3	8	18	63
SHCT16-1C/3C	16	1/3	12	20	74
SHCT20-1C/3C	20	1/3	12	23	80
SHCT25-1C/3C	25	1/3	12	28	88
SHCT30-1C/3C	30	1/3	12	32	93

# RCF 球型銑刀 / RCF Ball Type Milling Cutter



型號	外徑D	R值	刃數T	柄徑d	全長L
RCF1/2	1/2"	6.35	2	16	95
RCF5/8	5/8"	7.938	2	16	95
RCF3/4	3/4"	9.525	2	20	110
RCF7/8	7/8"	11.11	2	20	120
RCF1	1"	12.7	2	25	125
RCF1-1/8	1-1/8"	14.288	2	25	125
RCF1-1/4	1-1/4"	15.875	2	32	125
RCF1-1/2	1-1/2"	19.05	2	32	130
RCF2	2"	25.4	2	32	130
RCF14	14	7	2	16	95
RCF16	16	8	2	16	95
RCF18	18	9	2	20	115
RCF20	20	10	2	20	115
RCF22	22	11	2	20	115
RCF24	24	12	2	20	115
RCF25	25	12.5	2	25	125
RCF30	30	15	2	32	130
RCF32	32	16	2	32	130
RCF40	40	20	2	32	130
RCF50	50	25	2	32	130
RCF60	60	30	2	32	140

# MTR 莫氏錐度柄直刃絞刀 / MTR Morse Taper Shank Straight Edge Blade Reamer



註：外徑D的尺寸精度大0.01mm

型號	外徑D	刃數T	刃長H	有效長L1	莫氏錐度MT	全長L
MTR13	13	3	27	150	3	250
MTR14	14	4	27	150	3	250
MTR15	15	4	27	150	3	250
MTR16	16	4	27	150	3	250
MTR17	17	4	27	150	3	250
MTR18	18	5	27	200	3	300
MTR19	19	5	27	200	3	300
MTR20	20	5	27	200	3	300
MTR21	21	5	27	200	3	300
MTR22	22	5	27	200	3	300
MTR23	23	5	27	200	3	300
MTR24	24	5	27	200	3	300
MTR25	25	5	27	200	3	300
MTR26	26	6	27	200	3	300
MTR27	27	6	27	230	4	355
MTR28	28	6	27	230	4	355
MTR29	29	6	27	230	4	355
MTR30	30	6	27	230	4	355
MTR31	31	6	27	230	4	355
MTR32	32	6	27	230	4	355
MTR33	33	6	27	230	4	355
MTR34	34	6	27	230	4	355
MTR35	35	6	27	230	4	355
MTR36	36	6	34	230	4	355
MTR38	38	6	34	260	4	385
MTR40	40	6	34	260	4	385
MTR42	42	6	34	260	4	385
MTR45	45	6	34	260	4	385
MTR46	46	6	34	260	4	385
MTR48	48	6	34	260	4	385
MTR50	50	8	34	260	4	385
MTR55	55	8	34	260	4	385
MTR60	60	8	45	260	4	385
MTR1/2	1/2"	3	27	150	3	250
MTR5/8	5/8"	4	27	150	3	250
MTR3/4	3/4"	5	27	200	3	300
MTR7/8	7/8"	5	27	200	3	300
MTR1"	1"	5	27	230	3	300
MTR1-1/8	1 1/8"	6	27	230	4	355
MTR1-1/4	1 1/4"	6	27	230	4	355
MTR1-3/8	1 3/8"	6	24	260	4	355
MTR1-1/2	1 1/2"	6	34	260	4	385
MTR1-5/8	1 5/8"	6	34	260	4	385
MTR1-3/4	1 3/4"	6	34	260	4	385
MTR1-7/8	1 7/8"	6	34	260	4	385
MTR2"	2"	8	34	260	4	385

# MTSR 莫氏錐度柄倒螺旋刃絞刀 / MTSR Morse Taper Shank Spiral Blade Reamer



註：外徑D的尺寸精度大0.01mm

型號	外徑D	刃數T	刃長H	有效長L1	莫氏錐度MT	全長L
MTSR13	13	3	30	150	3	250
MTSR14	14	4	30	150	3	250
MTSR15	15	4	30	150	3	250
MTSR16	16	4	30	150	3	250
MTSR17	17	4	30	150	3	250
MTSR18	18	5	33	200	3	300
MTSR19	19	5	33	200	3	300
MTSR20	20	5	33	200	3	300
MTSR21	21	5	33	200	3	300
MTSR22	22	5	33	200	3	300
MTSR23	23	5	33	200	3	300
MTSR24	24	5	50	200	3	300
MTSR25	25	5	50	200	3	300
MTSR26	26	5	50	200	3	300
MTSR27	27	6	50	230	4	355
MTSR28	28	6	50	230	4	355
MTSR29	29	6	50	230	4	355
MTSR30	30	6	50	230	4	355
MTSR31	31	6	50	230	4	355
MTSR32	32	6	50	230	4	355
MTSR33	33	6	50	230	4	355
MTSR34	34	6	50	230	4	355
MTSR35	35	6	50	230	4	355
MTSR38	38	6	55	260	4	385
MTSR40	40	6	34	260	4	385
MTSR42	42	6	34	260	4	385
MTSR45	45	6	34	260	4	385
MTSR48	48	6	34	260	4	385
MTSR50	50	6	34	260	4	385
MTSR55	55	8	34	260	4	385
MTSR60	60	8	45	260	4	385
MTSR1/2	1/2"	3	30	150	3	250
MTSR5/8	5/8"	4	30	150	3	250
MTSR3/4	3/4"	5	33	200	3	300
MTSR7/8	7/8"	5	33	200	3	300
MTSR1"	1"	5	50	200	3	300
MTSR1-1/8	1-1/8"	6	50	230	4	355
MTSR1-1/4	1-1/4"	6	50	230	4	355
MTSR1-3/8	1-3/8"	6	50	230	4	355
MTSR1-1/2	1-1/2"	6	55	260	4	385
MTSR 2"	2"	6	55	260	4	385

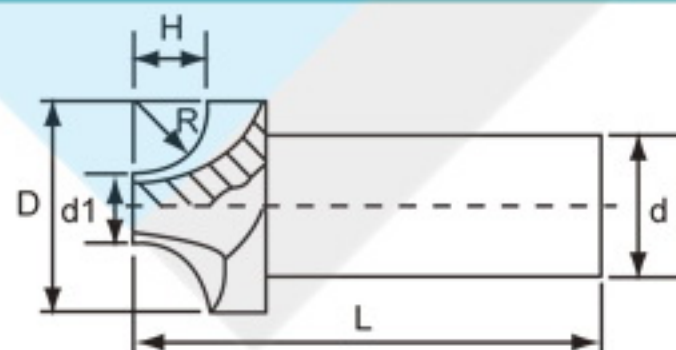
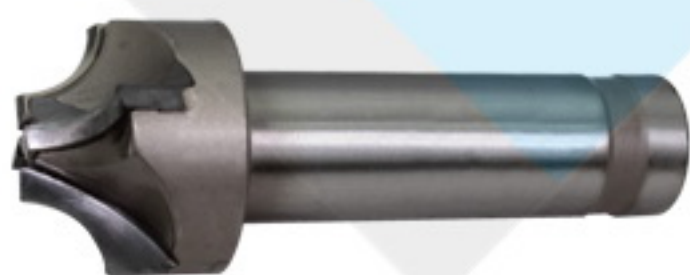
# SSRF 鎢鋼頭倒螺旋紋刀 / SSRF Tungsten Carbide Head Reamer



註: 外徑D的尺寸精度大0.01mm

型號	外徑D	刃長H	全長L	刃數T	柄徑d
SSRF060	6	26	93	4	6
SSRF065	6.5	31	109	4	6
SSRF070	7	31	109	4	8
SSRF075	7.5	33	117	4	8
SSRF080	8	33	117	4	8
SSRF085	8.5	36	125	4	8
SSRF090	9	36	125	6	10
SSRF095	9.5	38	133	6	10
SSRF100	10	38	133	6	10
SSRF110	11	41	142	6	10
SSRF120	12	41	151	6	12
SSRF130	13	44	151	6	12
SSRF135	13.5	47	160	6	12
SSRF140	14	47	160	6	12
SSRF145	14.5	50	162	6	12
SSRF150	15	50	162	8	16
SSRF155	15.5	52	170	8	16
SSRF160	16	52	170	8	16

# ORT 外角R銑刀 / ORT Outer Cylinder Milling Cutter



型號	外徑D	小徑d1	R值	刃數T	柄徑d	刃長H	全長L
ORT020	14.3	10.3	2	2	12	2	75
ORT025	14.3	9.3	2.5	2	12	2.5	75
ORT030	14.3	8.3	3	2	12	3	75
ORT040	18.3	10.3	4	2	16	4	90
ORT050	21	11	5	2	16	5	90
ORT060	26	14	6	3	20	6	105
ORT070	28	14	7	3	20	7	105
ORT080	30	14	8	3	20	8	105
ORT090	37	19	9	4	25	9	110
ORT100	37	17	10	4	25	10	110
ORT125	43	18	12.5	4	25	12.5	110
ORT150	55	25	15	4	32	15	120
ORT160	57	25	16	4	32	16	120
ORT200	67	27	20	4	32	20	125
ORT250	77	27	25	4	32	25	130